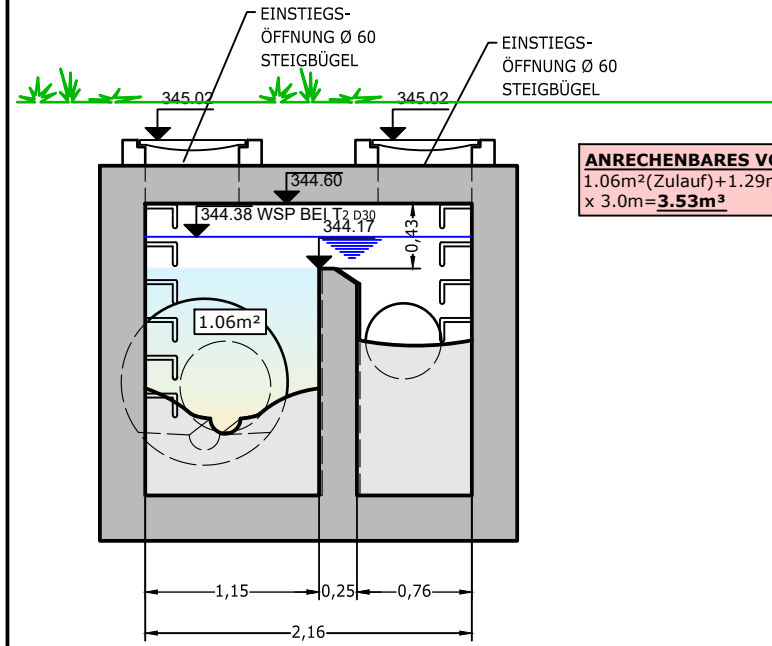
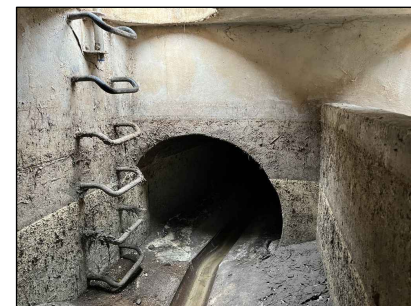


**SCHNITT B-B
BECKENÜBERLAUF**



ANRECHENBARES VOLUMEN BÜ
1.06m²(Zulauf)+1.29m²(Ablauf) / 2 x 3.0m=**3.53m³**

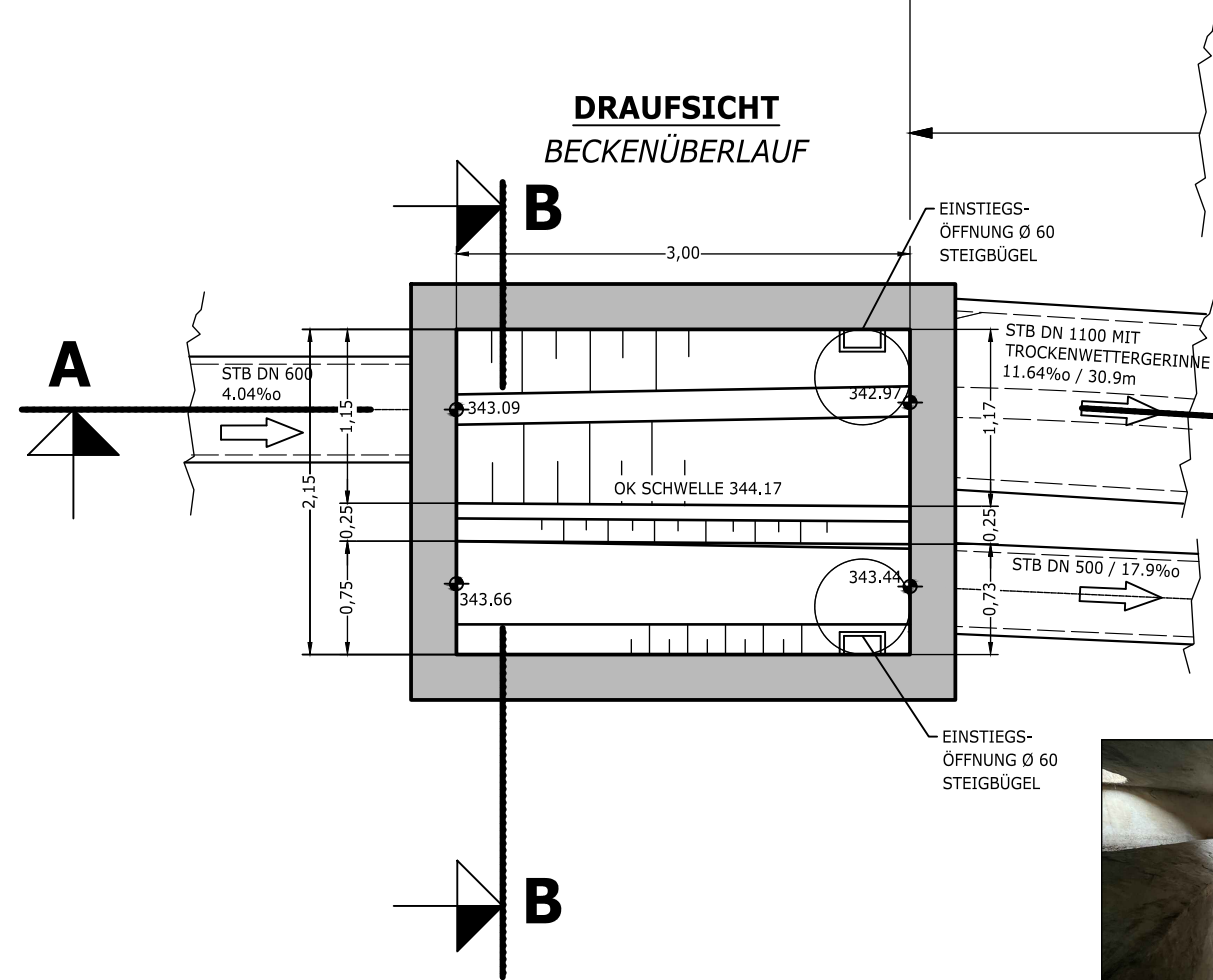
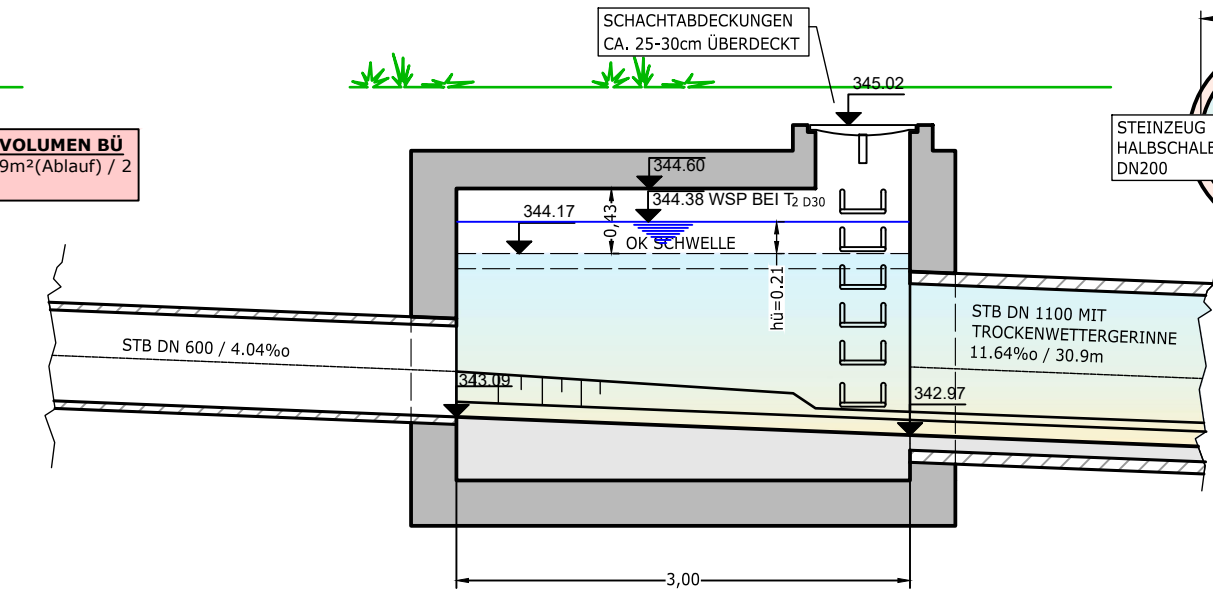


ANRECHENBARES VOLUMEN GESAMT

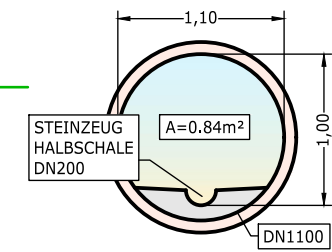
BÜ: 3.53m³+
KANAL DN1100: 25.96m³+
PW: 3.75m³

≈ 33m³

**SCHNITT A-A
BECKENÜBERLAUF**

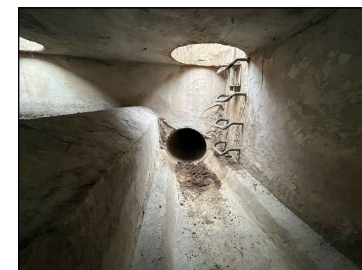


**QUERSCHNITT
STAURAUMKANAL**

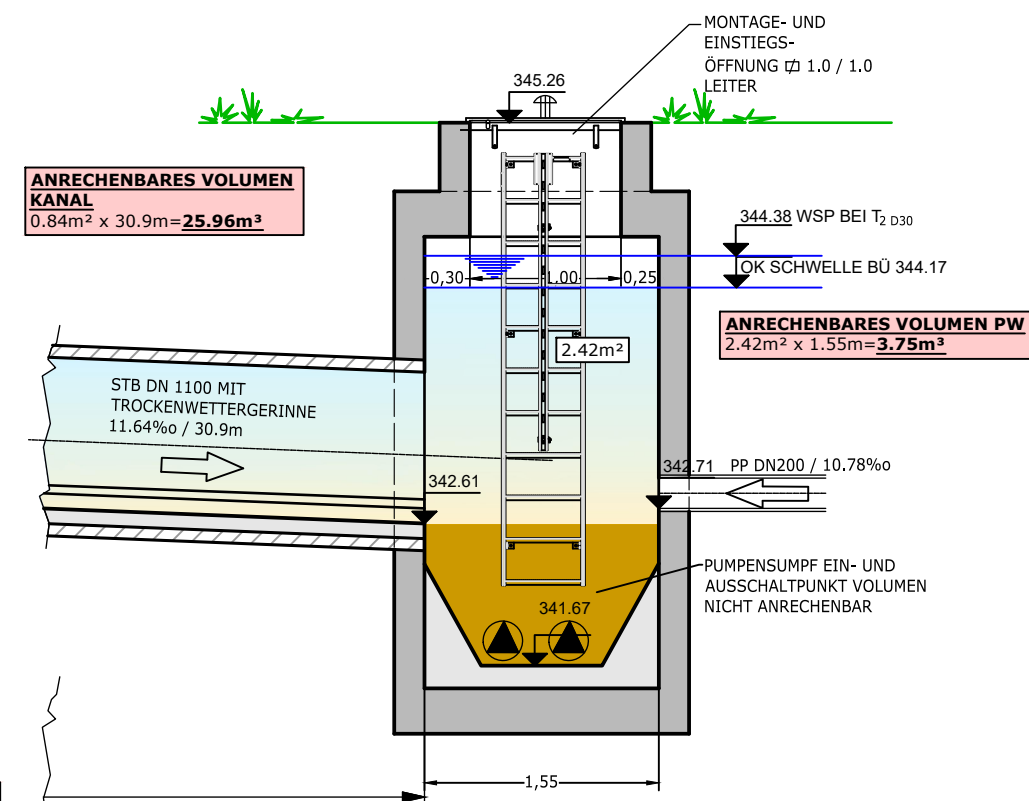


ANRECHENBARES VOLUMEN KANAL
0.84m² x 30.9m=**25.96m³**

**STAURAUMKANAL
DN 1100 30.90m**

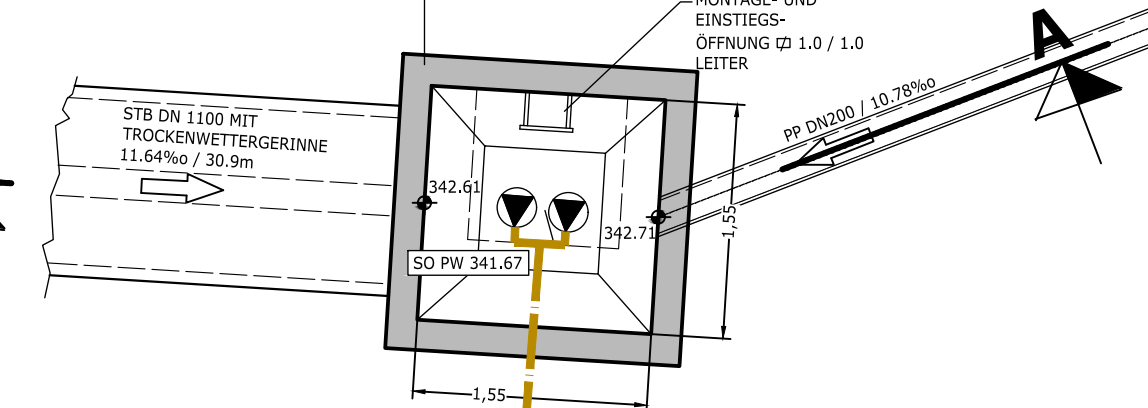


**SCHNITT A-A
PUNPWERK**



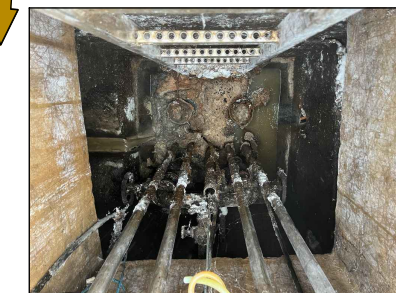
ANRECHENBARES VOLUMEN PW
2.42m² x 1.55m=**3.75m³**

**DRAUFSICHT
PUNPWERK**



DRUCKROHRLEITUNG PE DA110x10, ANSCHLUSS AN KANALNETZ OT WALPERSDORF (GEMEINDE REDNITZHEMBACH)

GEMESSENE FÖRDERLEISTUNG VOM 07.02.2024 ≈ 5l/s
MÖGLICHE BZW. GEPLANTE FÖRDERLEISTUNG ≈ 6l/s



ZEICHENERKLÄRUNG

- STAHLBETON BESTAND
- FÜLLBETON BESTAND
- ROHRLTG. BESTAND

WASSERRECHT

Lagesystem : GK UTM Lokal Höhengsystem : DHHN12 DHHN92 DHHN2016

Index	Bemerkung	geänd. am	Name	gepr. am	Name

Vorhaben : GEMEINDE BÜCHENBACH SKO 321273 OT OTTERSODORF / TENNENLOHE / UNGERTHAL		Anlage :	
Vorhabensträger : GEMEINDE BÜCHENBACH		Projekt-Nr.: 6_23_04_5	
Landkreis : ROTH		Schutzvermerk/Dateiname : (C) Jürgen Wolfrum GmbH	
Gemeinde : GEMEINDE BÜCHENBACH		entw. : WERNER	
Vorhabenskennzeichen (WAL) :		gez. : JAN.2024	
Zeichnungsname : BAUWERKSPLAN -BESTAND-		gepr. :	

Maßstab : 1:50

Blattgröße : 0.65x0.30

WOLFRUM JÜRGEN WOLFRUM GMBH
PLANUNGSBÜRO

KANALISATION
WASSERVERSORGUNG
STRASSENBAU
VERMESSUNG

Hagenstraße 13
90530 Wendelstein
Tel.: 09129 / 8050
www.pb-wolfrum.de
info@pb-wolfrum.de

Datum _____ Unterschrift Vorhabensträger _____ Datum _____ Unterschrift Entwurfsverfasser _____